

Đèn báo hiệu IO-Link

NE-IL

New



Φ 56 mm	CE	RoHS 10	UL	FCC	ICES	KC	IP65	NEMA TYPE 4X,13
Indoor Use	Upright Mounting	Ambient Temperature -25°C ~ +60°C	IO-Link	Multi-color LED (7 colors)	Continuous On	Blinking	Flash	Pulse
88dB	8 Alarm Sounds	Touch Sensor						

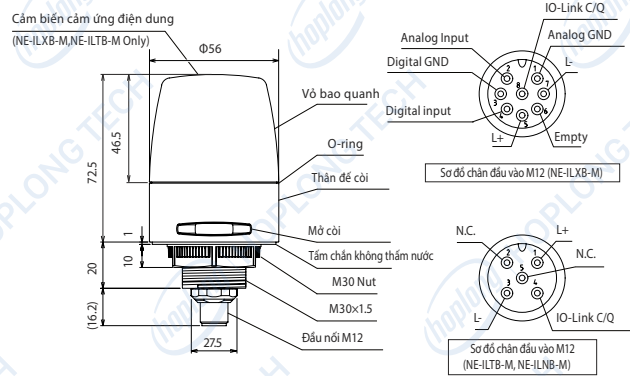
Sơ đồ chọn mã

NE-ILXB-M

- ①
- ②
- ③

- | | | |
|---|------------------|----------------------------|
| ① Cảm biến tiếp xúc
T = Có cảm biến tiếp xúc
N = Không cảm biến tiếp xúc
X = Có cảm biến tiếp xúc và đầu vào số/tương tự | ② Còi
B = Còi | ③ Màu LED
M = Nhiều màu |
|---|------------------|----------------------------|

Kích thước (mm)



Danh sách sản phẩm

Số Model	Điện áp	Touch Sensor	Digital / Analog Input	Báo động âm thanh	Màu đèn	Năng lượng tiêu thụ	Khối lượng
NE-ILNB-M	24V DC	Không	Không	Có	Nhiều màu sắc (Đỏ, vàng, xanh lá, xanh dương, trắng, tím, xanh ngọc)	2.4W	0.10kg
NE-ILTB-M		Có	Không				
NE-ILXB-M		Có	Có				

Đặc điểm kỹ thuật

Phương thức truyền thông	IO-Link
Âm thanh báo động	Lựa chọn 8 chế độ
Điều khiển âm lượng	Điều khiển với IO-Link

Bộ phận tùy chọn

Mô tả sản phẩm	Số Model
Giá đỡ dạng cộc	NE-001D
Giá gắn tường	NE-002D